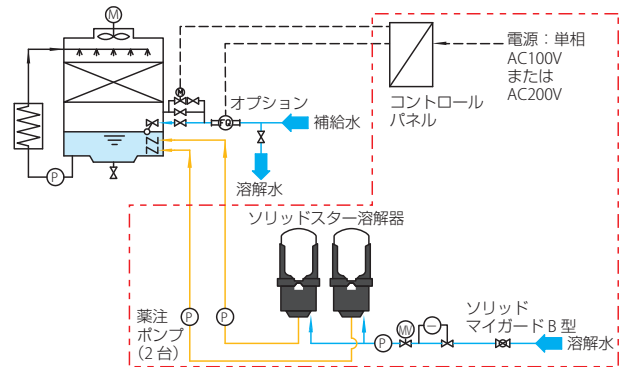


製品と物性

用途	製品	外状	荷姿
防食・防スケール剤	CS-200	茶色固体	段ボール箱 (2.27kg ディスク×2個)
スライムコントロール剤	CL-S560	白色顆粒	段ボール箱 (2.27kg 入専用ボトル×2本)
	L-S100	白色固体	

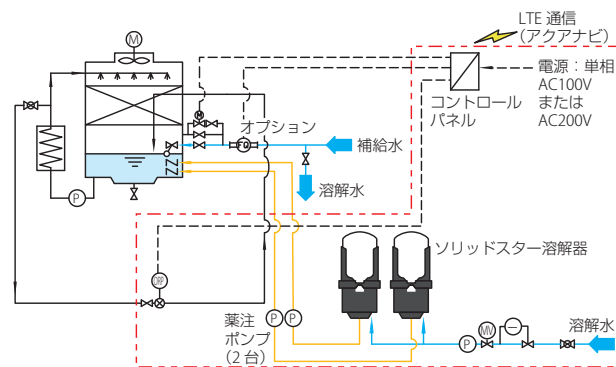
ソリッドマイガード ラインアップ

■ B型



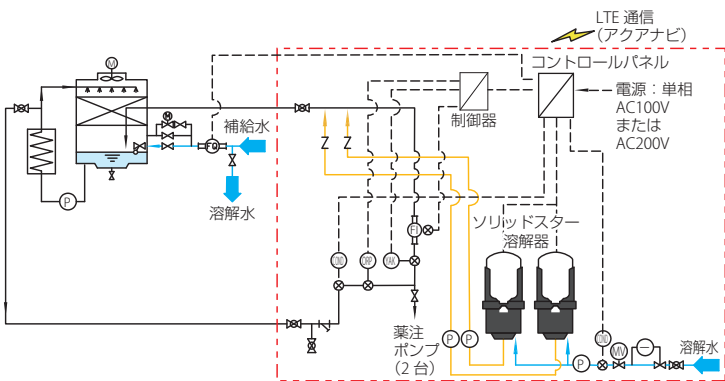
・冷却水の濃縮管理と薬剤注入に機能を特化したベーシックモデル。

■ S型



・B型に塩素系スライムコントロール剤の濃縮管理とアキュナビを搭載したスタンダードモデル。アキュナビが冷却水系の状況をリアルタイムで見える化。先進のIoTシステムで24時間見守ります。

■ F型(参考)



・S型に薬剤濃度測定機能を搭載したフルスペックモデル。冷却水系の実際の薬剤濃度をリアルタイムで測定します。

名称	材質	数量	記事
ソリッドマイガード B型本体	-	1	W963×D500×H1280 (重さ約60kg)
ソリッドマイガード S型本体	-	1	W1013×D500×H1280 (重さ約65kg)
ソリッドスター溶解器	-	2	
薬注ポンプ	-	2	
キャビネット	アルミ	1	

アキュナス株式会社 <https://www.aquas.co.jp/>

本社 東京都品川区北品川5-5-15 大崎プライトコア 〒141-0001 電話03-5795-2711
 札幌支店 札幌市中央区三条西7-1-1 緑苑ビル 〒060-0003 電話011-281-5671
 東北支店 仙台市若林区河原町1-3-43 〒984-0816 電話022-222-8994
 北関東支店 さいたま市南区文蔵5-31-11 〒336-0025 電話048-839-2013
 東関東支店 千葉市中央区川崎町1 〒260-0835 電話043-208-7004
 関東支店 東京都目黒区洗足2-22-6 〒152-0012 電話03-3783-7831
 東京支店 東京都目黒区洗足2-22-6 〒152-0012 電話03-3783-7831
 名古屋支店 名古屋市千種区千種1-15-1 ルミナスセンタービル 〒464-0858 電話052-745-8025
 大阪支店 大阪府吹田市垂水町3-34-11 〒564-0062 電話06-6387-9400
 福岡支店 福岡市博多区店屋町1-35 博多三井ビル2号館 〒812-0025 電話092-263-6211
 八戸営業所 青森県八戸市石堂1-27-1 〒039-1165 電話0178-80-7780
 北上営業所 岩手県北上市大通り2-11-23 北上大通りビル 〒024-0061 電話0197-64-6373
 福島営業所 福島県郡山市方八町1-2-10 郡中東口ビル 〒963-8811 電話024-943-9781
 新潟営業所 新潟市東区中山7-19-7 〒950-0861 電話025-364-2951
 高崎営業所 群馬県高崎市江木町1697-3 〒370-0046 電話027-395-0466
 つくば営業所 茨城県つくば市緑ヶ原4-4 つくばテクノパーク豊里 〒300-2646 電話029-847-1321
 杉並営業所 東京都杉並区和泉2-7-5 〒168-0063 電話03-6379-3003
 横浜営業所 横浜市緑区十日市場町874-9 HLPビル 〒226-0025 電話045-988-5801
 静岡営業所 静岡市駿河区広野1-18-23 〒421-0121 電話054-268-6633
 広島営業所 広島市安佐南区山本1-17-3 〒731-0137 電話082-832-5001
 四国営業所 香川県綾歌郡宇多津町浜六番丁78-13 〒769-0206 電話0877-35-7560
 熊本営業所 熊本県東区尾ノ上1-17-3 〒862-0913 電話096-340-0865
 沖縄営業所 沖縄県那覇市西2-6-11 神里第二ビル 〒900-0036 電話098-862-2340

代理店

製品改良のため記載内容を予告なく変更することがございます。ご了承ください。

2402 簡ソリッド (Ver.1.3)

水を活かす技術のアキュナス

AQUAS

固形水処理剤

ソリッドスター[®]

シリーズ

超高濃度薬剤 ソリッドスター誕生!!



専用溶解装置 ソリッドマイガード



CS-200



CL-S560

その薬剤、**80%は水***ですよ!

*当社水処理剤比

特長

1. 薬剤有効成分の超高濃縮を実現。

ソリッドスターは、特殊製法により有効成分を極限まで濃縮。従来の液体薬品に含まれる80%の水を抜いて固形化しました。

2. 固形化でCO₂削減

重い薬剤を持ち上げる労力も、在庫スペースも、梱包材などの廃棄物の発生も大幅削減。輸送や保管・廃棄で発生するCO₂を大幅に削減。

3. 取扱いが簡単、安全

ディスク、ボトルを専用溶解装置「ソリッドマイガード」に投入するだけ。薬品補充時の液だれや漏洩、飛散のリスクがありません。また固形なので、沈殿などの劣化に強く、常温で3年間保管できます。

4. 正確な薬注

専用溶解装置「ソリッドマイガード」で正確な薬注を行います。従来の固形(徐溶性)薬剤とちがい、液体製品と同等の薬注精度を実現しました。

5. レジオネラ対策

ソリッドスターCL-S560、L-S100は抗レジオネラ用空調水処理剤協議会登録品。レジオネラ属菌の除菌効果を持ちます。

6. 水処理剤の性質に合わせた薬注

防食防スケール剤は薬剤濃度を維持し、スライムコントロール剤は間欠薬注することで、薬剤の効果を最大限にしつつ、薬剤コストを最適化します。

物流業界での労働時間上限を定めるいわゆる2024年問題や、団塊の世代が後期高齢者となる2025年問題、あるいは2050年までに温室効果ガスの排出を全体としてゼロにするカーボンニュートラル宣言など、日本で労働・環境関連の課題が取り上げられています。ソリッドスターはこれら課題の解決に役立ちます。

梱包廃棄物削減

- 梱包材料からの廃棄物を削減して、環境負荷を低減

年間梱包廃棄物重量*

ソリッドスター 6.0kg **72%削減** レジオクラッシュL-235 21.2kg

■ソリッドスターCS-200 -1年に8.3箱使用-

年間廃棄物量 3156g

<梱包材>

- シュリンク
- 梱包材
- 段ボール箱
- 合計 379g/梱包

■レジオクラッシュL-235 -1年に18.9箱使用-

年間廃棄物量 2807g

<梱包材>

- PE内袋
- キャップ
- 段ボール箱
- PPバンド
- 合計 1123g/梱包

削減

■ソリッドスターL-S100 -1年に6.7箱使用-

年間廃棄物量 2807g

<梱包材>

- ボトル
- キャップ
- 段ボール箱
- 合計 419g/梱包

容積と重量の削減

- 物流負荷(輸送回数)を低減し、物流でのCO₂発生を削減
- 保管スペースを削減
- 運搬・補充作業の労力を低減

年間数量*

ソリッドスター

容積 145 L/年

重量 74 kg/年

レジオクラッシュL-235

容積 540 L/年

重量 397 kg/年

73%削減

81%削減

梱包容積

ソリッドスターCS-200 9.49L/梱包

ソリッドスターL-S100 9.94L/梱包

削減

レジオクラッシュL-235 28.58L/梱包

梱包重量

ソリッドスターCS-200 4.92kg/梱包

ソリッドスターL-S100 4.96kg/梱包

削減

レジオクラッシュL-235 21.02kg/梱包

*冷却水系条件 冷却塔大きさ: 500RT 平均負荷率: 50% 運転時間: 300h/月 濃縮倍率: 5倍

遠隔設備管理システム アクアナビ®

- 薬剤効果の可視化
- 管理レベルの向上と点検・採水頻度削減の両立

■3つの見える化

01. 冷却水が見える

■データをまとめて表示

ポータブル画面を見れば、正常か異常かが一目で確認できます。

■異常発生時にはメールで通知

異常発生時にはアラートメールでお知らせ。迅速な対応が可能です。

02. トレンドが見える

■トレンドをリアルタイムに更新して表示

トレンドを見やすいグラフで表示。適切なアクションで未然にトラブルを防止できます。

■月報作成をお手伝い

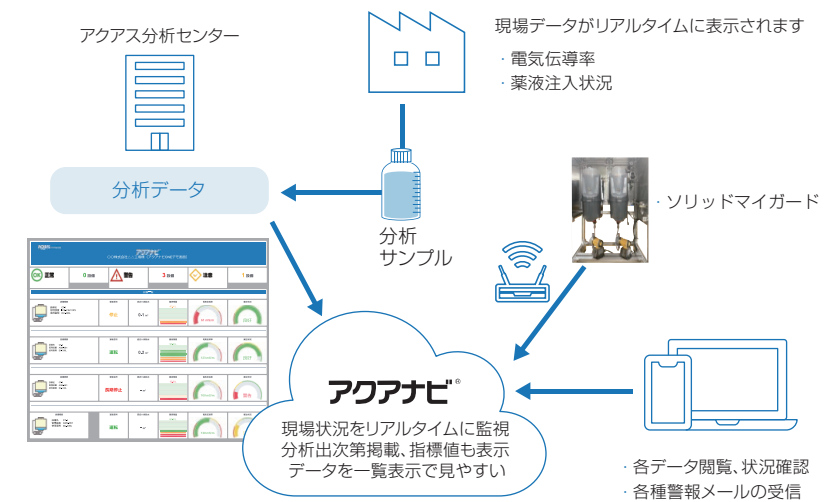
データをアクアナビが自動で集計して月報を作成。面倒な月報作成をアクアナビがお手伝いします。

03. 分析データが見える

■分析データも同時表示

アクアスが分析センターで分析した持ち込みサンプルのデータとセンサーデータとが同時に表示されます。センサーデータと比較することでセンサーの不良にもすぐ気づくことができます。

アクアナビ®とは水処理技術とIoT技術を融合し、お客様の水処理管理を支援するアクア独自のシステムです。



現場データがリアルタイムに表示されます
・電気伝導率
・薬液注入状況

ソリッドマイガード

各データ閲覧、状況確認
・各種警報メールの受信

24h
リアルタイム監視・省力化

ポータル画面で水処理状況をリアルタイムに把握

PC・スマホへの特別なソフトのインストールは不要

分析センターの分析結果や過去のデータをオンラインで確認

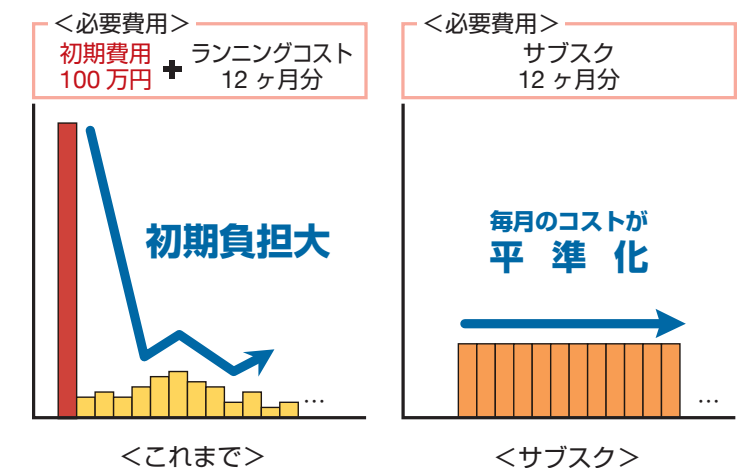
テレワークでも水質を確認

ペーパーレス

ソリッドスターのサブスク

毎月のランニングコストを平準化。
年間予算が立てやすい。
最適な薬注量で、設備も安心!

- ソリッドスターを必要量お使いいただけます。季節によって予算がオーバーするなどランニングコストに悩むこともありません。
- 設備投資としてのインシャルコストの予算がとれなくても、毎月の費用に分割して組み込むことで導入できます。
- 現場に行かなくても、アクアナビで24時間連続監視が可能です。



<これまで>

<サブスク>